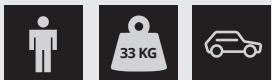




PopUp - Faltwand - Serie  
PopUp - Folding display - series

**FA-03-BasicBla-4x3 - PopUp - Faltwand Basic 4x3**  
FA.03-BasicBla-4x3 - PopUp Folding Display Basic 4x3



- Produktbeschreibung  
product specifications
- Produktabmessungen & Packmaße  
product dimensions & pack sizes
- Datenblatt  
datasheet
- Druckvorlage  
template
- Hinweise zur Druckdatenerstellung  
guidelines for print data creation
- Aufbauanleitung  
assembly instruction
- Häufig gestellte Fragen  
frequently asked questions

## Produktbeschreibung *product specifications*

Hochwertige PopUp-Faltwand FA.03 Basic Blackline mit Magnettechnik. Lieferumfang: Die PopUp-Faltwand FA.03 Basic Blackline besteht aus dem System, den bedruckten Grafikbahnen sowie einem stabilen Transportkoffer. Druck: UV- und wetterbeständiger, 4-farbiger Digitaldruck inkl. Schutzlaminierung. Material: PopUp Material, B1-zertifiziert. Befestigung am System: Magnetsystem.

*High quality popup folding display FA.03 Basic Blackline with magnet technology. Delivery: The popup folding display FA.03 Basic Black Line consists of the system, the printed graphic panels and a sturdy carrying case. Printing: UV and weather resistant, 4-color digital printing including protective lamination. Material: Popup material, B1-certified. Fixing the system: Magnetic system.*

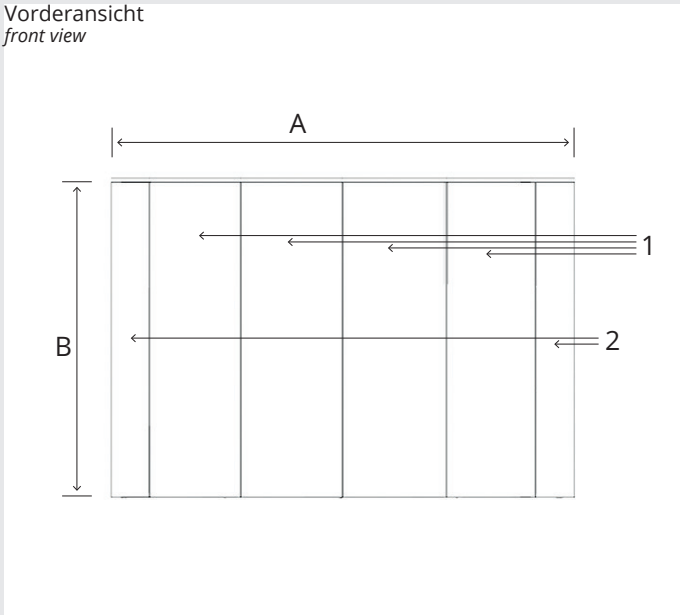
- **Stabiles Pop-Up-Faltdisplay mit Magnetsystem**  
*Stable pop-up folding display with magnet system*
- **Einfacher, werkzeugfreier Auf- und Abbau dank praktischer Faltechnik**  
*Simple, tool-free assembly and disassembly thanks to the practical folding technique*
- **Besonders starkes Trägermaterial für optimale Stabilität**  
*Particularly strong carrier material for optimal stability*
- **Zusätzliche Schutzlaminierung der Grafikbahnen**  
*Additional protective lamination of graphic panels*
- **In 2 Größen verfügbar**  
*Available in 2 sizes*
- **Auch als Maxi-Version mit XXL Messestheke verfügbar**  
*Also available as a Maxi-version with XXL exhibition counter*

- **Optional auch als Set mit Thekenkoffer erhältlich**  
*Optionally available as a set with counter suitcase*
- **Einfacher Umbau des Transportkoffers zu praktischer Werbetafel**  
*Simple conversion of the transport case to practical promotional counter*
- **Inkl. Druck auf Thekenkoffer**  
*Incl. printing on counter case*
- **Das System lässt sich komplett im Thekenkoffer verstauen**  
*The system can be stowed completely in the counter case*
- **Deckelplatte in verschiedenen Farben erhältlich**  
*Cover plate available in different colors*

← **zurück zur Übersicht**  
*back to overview*

## Produktabmessungen product dimensions

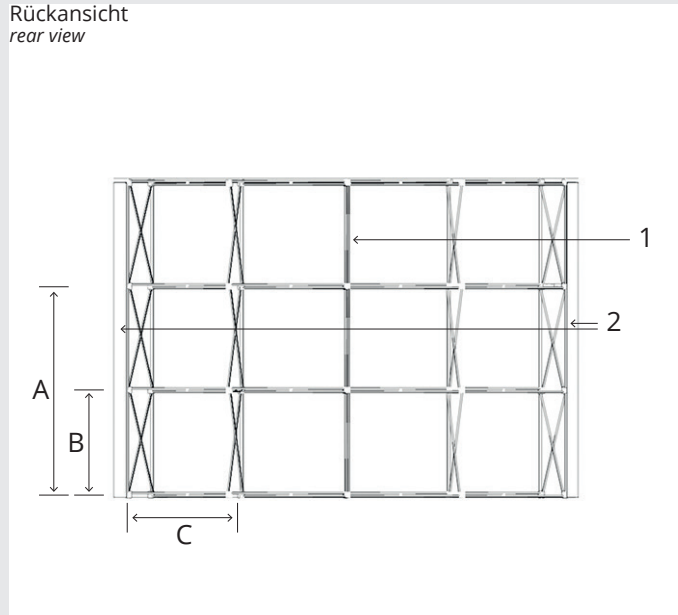
Vorderansicht  
front view



A > 2550 mm  
B > 2360 mm

1 > Druckflächen Front - *print areas front*  
2 > Druckflächen Seite/Rückseite - *print areas side/rear side*

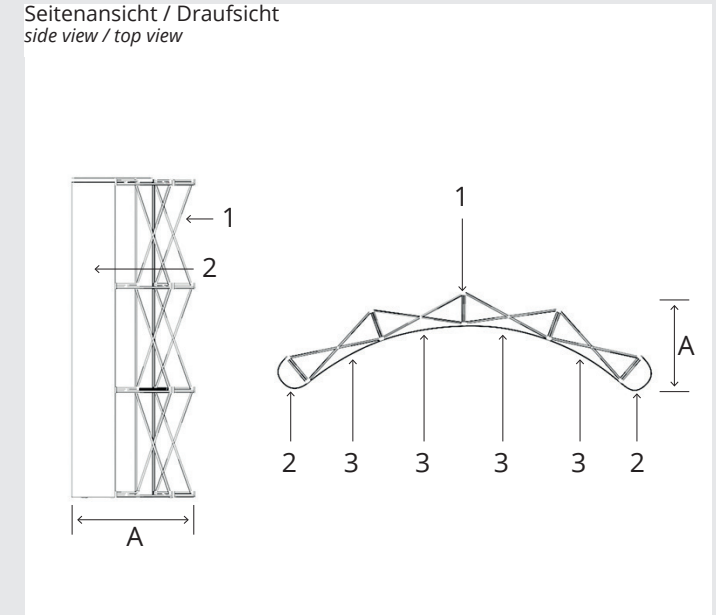
Rückansicht  
rear view



A > 785 mm  
B > 1570 mm  
C > 785 mm

1 > Gestell - *system*  
2 > Druckflächen Seite/Rückseite - *print areas side/rear side*

Seitenansicht / Draufsicht  
side view / top view



A > 720 mm

1 > Gestell - *system*  
2 > Druckflächen Seite/Rückseite - *print areas side/rear side*  
3 > Druckflächen Front - *print areas front*

## Packmaße pack sizes

(BxHxT): 420 x 710 x 1000 mm  
(WxHxD): 420 x 710 x 1000 mm

[← zurück zur Übersicht](#)  
*back to overview*

Daten hochladen  
*file upload*

Konorg Shop  
*Konorg shop*

## Datenblatt data sheet

**Druckmaß Faltwand (BxH): 4144 x 2270 mm (Frontbahnen 700 x 2270 mm, Seitenbahnen 672 x 2270 mm)**  
*print size folding display (WxH): 4144 x 2270 mm (Front panels 700 x 2270 mm, side panels 672 x 2270 mm)*

**Druckmaß Thekenkoffer Premium (BxH): 1830 x 800 mm**  
*print size counter case Premium (WxH): 1830 x 800*

**Druckmaß Thekenkoffer Maxi (BxH): 1730 x 850 mm**  
*print size counter case Maxi (WxH): 1730 x 850*

**Sichtmaß Faltwand Front (BxH): 3248 x 2270 mm**  
*visible size folding display front (WxH): 3248 x 2270 mm*

**Sichtmaß Thekenkoffer Premium Front (BxH): 450 x 800 mm**  
*visible size counter case Premium front (WxH): 450 x 800 mm*

**Sichtmaß Thekenkoffer Maxi Front (BxH): 1250 x 850 mm**  
*visible size counter case Maxi Front (WxH): 1250 x 850 mm*

Für alle Dateien gilt:  
*Valid for all files:*

Bilder, Logos und Texte müssen im CMYK-Modus angelegt werden. Wandeln Sie alle Schriften (Fonts) in Pfade um. Dokumente ohne Beschnitt/Überfüllung/Überdrucken anlegen. Schreiben Sie keine mehrseitigen PDF-Dateien, übersenden Sie uns nur Einzel-PDF-Dateien.

*Images, logos and fonts must be generated in CMYK and should ideally be presented in vector form. Please do convert all fonts into paths and do not apply bleed margin or cutting marks to the document. Do not elaborate a multi-paged PDF document. Please do only transfer single-paged PDF documents.*

Dateitypen:  
*File types:*

PDF 1.6 x4, EPS, PSD, TIFF, Ai, JPG - **bitte keine Corel-, Excel-, Word- oder Power-Point-Daten**  
*PDF 1.6 x4, EPS, PSD, TIFF, Ai, JPG - please do not send us Corel-, Excel-, Word- or Power-Point-files.*

CMYK Tiff-Dateien mit LZW-Komprimierung  
*CMYK tiff-file with LZW-compression*

CMYK Illustrator CS6/CS4 (inkl. Ebenen)  
*CMYK Illustrator CS6/CS4 (with layers)*

CMYK Photoshop CS6 /CS4 (inkl. Ebenen)  
*CMYK Photoshop CS6/CS4 (with layers)*

CMYK Indesign CS6/CS4 (verpackt)  
*CMYK Indesign CS6/CS4 (package)*

CMYK EPS-Dateien mit JPG-Komprimierung  
*CMYK eps-file with JPG-compression*

↓ **nächste Seite**  
*next page*

← **zurück zur Übersicht**  
*back to overview*

Daten hochladen  
*file upload*

Konorg Shop  
*Konorg shop*

## Datenblatt data sheet

### Datenmenge: Data volume:

Im Endformat 1:1 sollten nach Möglichkeit 100 ppi Bildauflösung nicht unterschritten und 150 ppi nicht überschritten werden. Ab einer Dateigröße von 5000mm die Datei bitte in 1:2 / 1:4 / 1:10 anlegen und die ppi proportional anpassen: (1:2 = 200 ppi; 1:4 = 400 ppi; 1:10 = 1000 ppi).

*Finally the image resolution should not fall below 100 ppi or exceed 150 ppi when submitting the data in 1:1 trimmed size. Should you create a file bigger than 5000mm please adjust the image resolution proportionally: (1:2 = 200 ppi; 1:4 = 400 ppi; 1:10 = 1000 ppi).*

### Farbraum: Colours:

Alle Sonderfarben müssen im CMYK-Farbraum angelegt sein (FOGRA 39/IsoCoatedV2). Bitte senden Sie - wenn möglich - zu jeder Datei einen farbverbindlichen Ausdruck oder Proof und / oder genaue Farbangaben in HKS/Pantone. Daten im RGB-Farbraum werden konvertiert, für spätere Farbabweichungen übernehmen wir keine Garantie.

*All special colors must be generated in CMYK using FOGRA39/ IsoCoatedV2. Data in the RGB color space will be converted. If possible, please send us a binding proof, or create the exact color specification in HKS or Pantone. For subsequent color variations we assume no guarantee.*

### Datenbezeichnung: File Designation:

Name\_Produktname\_GrößenMM\_Menge. Z.B. MeineFirma\_Ro.04\_850x2200\_Xxdrukken.pdf. Zwingend erforderlich ist ein schriftlicher Auftrag per Fax oder Mail - unabhängig vom Datenupload.

*Name\_productname\_size In mm\_amount. I.g. MyCompany\_Ro.04\_850x2200\_Xxprinting.pdf. A written order by fax or e-mail is mandatory - irrespective of the data transfer.*

### Datenübertragung: File transfer:

<http://upload.konorg.com>

<http://upload.konorg.com>



**vorherige Seite**  
previous page



**zurück zur Übersicht**  
back to overview

**Daten hochladen**  
file upload

**Konorg Shop**  
Konorg shop


## Druckvorlage template

Bitte öffnen Sie einen der nachfolgenden links, um zur Druckvorlage zu gelangen. Der link öffnet das zugehörige Programm automatisch, sofern dieses auf Ihrem Computer installiert ist. Sie benötigen hierzu eine Internetverbindung. Nutzen Sie für andere Programmarten die eps-Vorlage unter Verwendung der Importfunktion. Dieser Artikel ist optional bedruckbar, unter Umständen benötigen Sie also nicht alle der unten aufgeführten Druckvorlagen.

Please open one of the following links to get the template for this product. Link will open automatically if the relevant program is already installed on your computer. For this you need a internet-connection. This item is optional printable, sometimes you do not need all of the artwork below.




### Druckvorlagen für Adobe Illustrator

Templates for Adobe Illustrator 

- **Faltwand**  
*Folding display*
- **Thekenkoffer Premium**  
*Counter case premium*
- **Thekenkoffer Maxi**  
*Counter case maxi*




### Druckvorlagen für Adobe InDesign

Templates for Adobe InDesign 

- **Faltwand**  
*Folding display*
- **Thekenkoffer Premium**  
*Counter case premium*
- **Thekenkoffer Maxi**  
*Counter case maxi*




### Druckvorlagen für Adobe Photoshop

Templates for Adobe Photoshop 

- **Faltwand**  
*Folding display*
- **Thekenkoffer Premium**  
*Counter case premium*
- **Thekenkoffer Maxi**  
*Counter case maxi*




### Druckvorlagen für Adobe Illustrator

Templates for Adobe Illustrator 

- **Faltwand**  
*Folding display*
- **Thekenkoffer Premium**  
*Counter case premium*
- **Thekenkoffer Maxi**  
*Counter case maxi*




### Druckvorlagen für Adobe InDesign

Templates for Adobe InDesign 

- **Faltwand**  
*Folding display*
- **Thekenkoffer Premium**  
*Counter case premium*
- **Thekenkoffer Maxi**  
*Counter case maxi*



### Druckvorlagen für andere Anwendungen

Templates for other applications 

- **Faltwand**  
*Folding display*
- **Thekenkoffer Premium**  
*Counter case premium*
- **Thekenkoffer Maxi**  
*Counter case maxi*



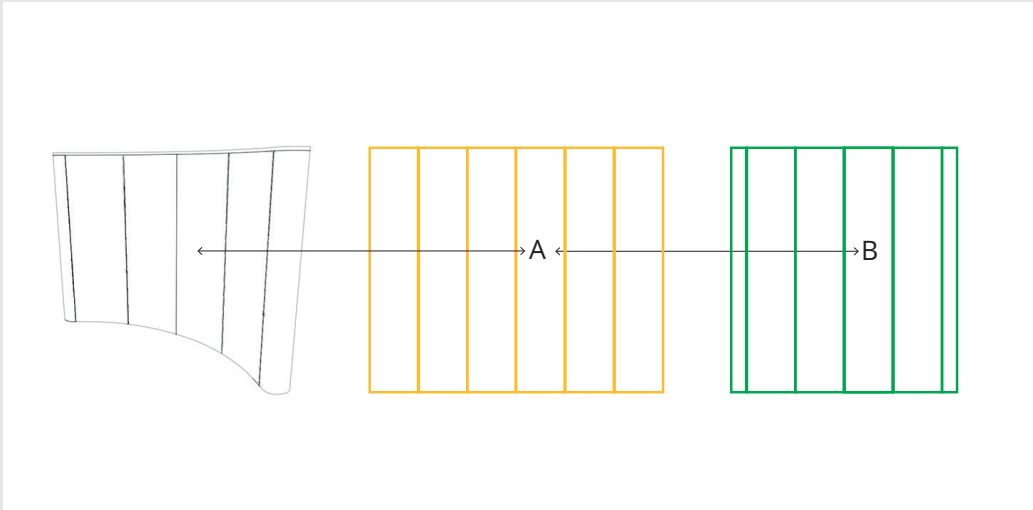
**zurück zur Übersicht**  
back to overview

Daten hochladen  
file upload

Konorg Shop  
Konorg shop

## Hinweise zur Druckdatenerstellung

### guidelines for print data creation

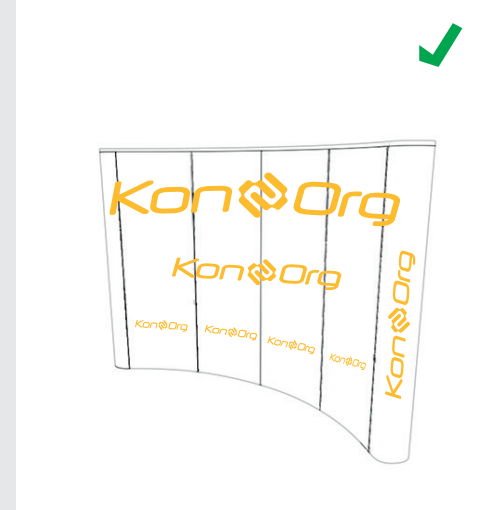


A > Druckbereich / **Druckmaß** > auf diesen Bereich ist die Druckvorlage angelegt

A > *print area / print size* > *template is designed for this area*

B > Sichtbereich / **Sichtmaß** > in der Druckvorlage mit grüner Linie angezeigt

B > *visible area / visible size* > *shown in the template as a green line*



Das im Datenblatt angegebene Druckmaß umfasst die sichtbaren und nicht sichtbaren Bereiche des Grafikträgers. Bitte legen Sie die Druckdatei immer auf das **Druckmaß** unter Berücksichtigung des **Sichtmaßes** an. Hintergrundgrafiken und -bilder/-texturen sollten über das gesamte Druckmaß angelegt, wichtige grafische Elemente, die beschnittlos sichtbar sein sollen, müssen innerhalb des Sichtmaßes platziert werden.

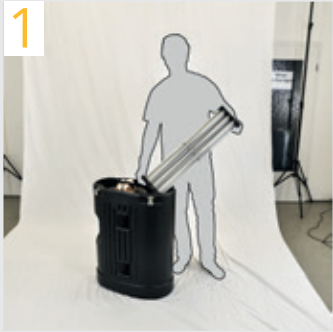
*The printsize mentioned in the data sheet includes the visible and non-visible areas of the graphic sheet. Please layout the printfile according to the **print size** in consideration of the **visible size**. Background-graphics, -pictures and -textures should be laid out across the whole print size. Important graphical elements, which should be seen without any crops must be placed within the visible size.*

[← zurück zur Übersicht](#)  
*back to overview*

Daten hochladen  
*file upload*

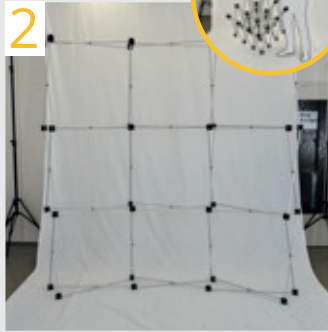
Konorg Shop  
*Konorg shop*

## Aufbauanleitung assembly instruction



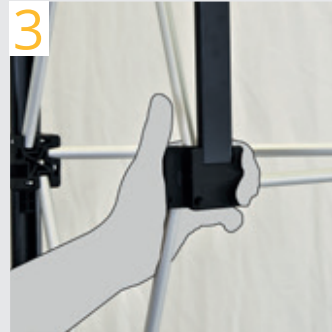
Öffnen Sie die Transportbox und entnehmen Sie das System und die Grafiken aus dem Koffer.

*Open the transport box and remove system and graphics from the case.*



Ziehen Sie das Scherengitter auseinander und stellen es auf.

*Pull apart the grid and put it on.*



Befestigen Sie die Magnetschienen am System, zuerst oben ...

*Attach the magnetic rails to the system, first top ...*



... dann in der Mitte ...  
*... then in the middle ...*



... dann unten einhaken.  
*... then hook below.*



Wiederholen Sie den Vorgang für alle Magnetschienen.

*Repeat the process for all magnetic rails.*

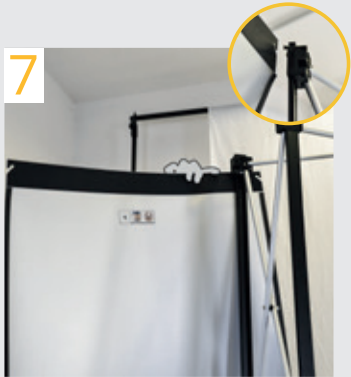
 **zurück zur Übersicht**  
*back to overview*

Daten hochladen  
*file upload*

Konorg Shop  
*Konorg shop*



## Aufbauanleitung assembly instruction



Die Grafikbahnen werden mit den Einkerbungen in den Haken befestigt ...  
*The graphic panels are attached with the notches in the hook ...*



... und an den Magnetschienen ausgerichtet.  
*... and aligned to the magnetic rails.*



Die Montage der Bahnen erfolgt von links nach rechts - die Bahnen sind rückseitig nummeriert.  
*Installation of the panels is carried out from left to right - the panels are numbered rear.*



Die Thekenbänderole wird mittels Klett an der Theke befestigt.  
*The bar band is attached by velcro at the counter.*



Die PopUp-Faltwand ist fertig aufgebaut.  
*The pop-up folding display is fully assembled.*

 **zurück zur Übersicht**  
back to overview

Daten hochladen  
file upload

Konorg Shop  
Konorg shop

## Häufig gestellte Fragen frequently asked questions

Ich kann die Druckvorlagen nicht öffnen  
*I cannot open the templates*



Sie haben keines der aufgeführten Programme auf Ihrem Rechner installiert  
*You do not have any of the listed programs installed on your computer*

Wie lasse ich Ihnen meine Druckvorlage zukommen?  
*How can I send you my print data?*



Bitte benutzen Sie den link unten rechts um zum upload zu gelangen  
*Please use the link right below at the bottom to upload yor data*

Wieviel Überfüllung oder Beschnitt wird benötigt?  
*How much overlay or bleed is required?*



Wir benötigen keine Beschnittzugaben, Passermarken oder Überfüllungen  
*We do not need any bleeds, passers nor overlays*

Was passiert, nachdem ich meine Daten hochgeladen habe?  
*What happens after uploading my print data?*



Die Daten werden einem automatischen Überprüfungsprogramm zugeführt, Sie erhalten einen Kontrollabzug mit Bericht zur Freigabe oder Korrektur  
*The files will be tranferred to an automatic check, you will get a screen proof with a report for confirmation or correction*

Können Sonderfarben gedruckt werden?  
*Can special colors be printed?*



Im Digitaldruck können keine Sonderfarben wie gold, silber oder ähnliches gedruckt werden. Pantone-, HKS- und RAL-Farben werden bestmöglich simuliert  
*In digital printing no special colors such as gold, silver or the like can be printed. Pantone-, HKS- and RAL-colors will be simulated best possible*

Gibt es einen farbverbindlichen Andruck?  
*Is a colour-binding proof included?*



Sie können uns einen Farbton, z.B. in HKS oder Pantone angeben, an dem wir uns bei der Erstellung Ihres Produktes richten. (Bitte beachten Sie, dass Sie die HKS- oder Pantone-Werte auch entsprechend in Ihrer Druckdatei anlegen.) Alternativ können Sie auch kostenpflichtig einen Andruck auf Original-Material bestellen oder Sie lassen uns einen Proof Ihrer Druckdatei zukommen  
*You can provide us a color tone for example in HKS or Pantone. We will consider your reference when printing your job (Please note, that these colors must also be prepared in your printfile). Alternatively you can order a press proof on original material subject to charge or send us your colour proof*