

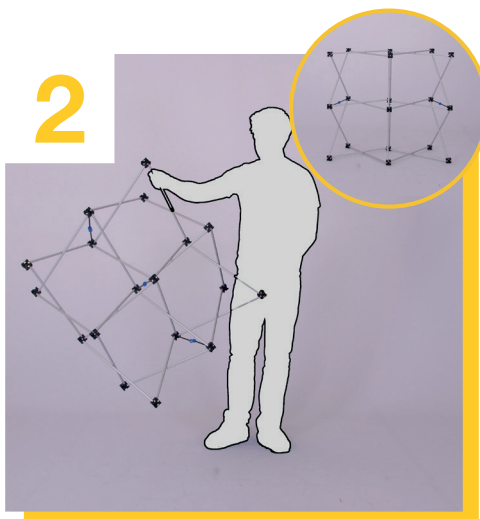
👍 🚚 7 min 15 kg

1



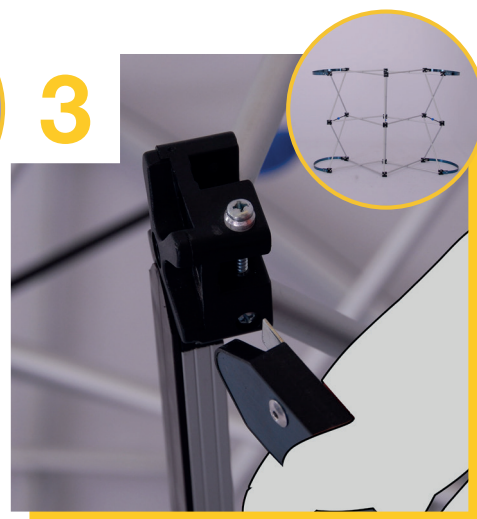
Nehmen Sie das System aus der Transporttasche!

2



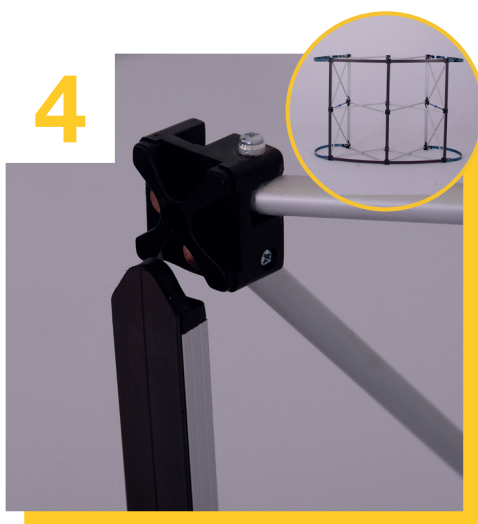
Entfalten Sie das Gitter wie abgebildet.

3



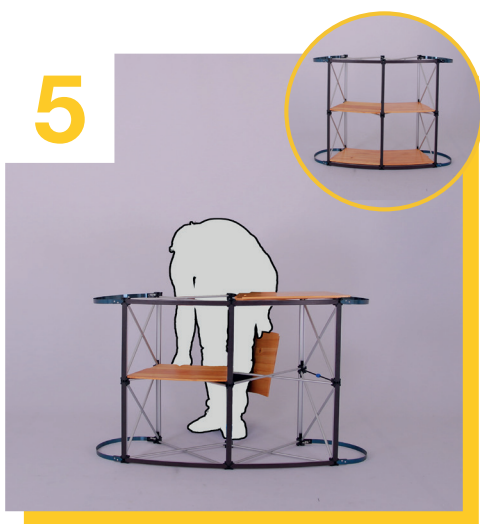
Bringen Sie die flexiblen Aluschiene wie abgebildet mit Hilfe des Magnetismus an den Verbindungsmodulen seitlich am Korpus an.

4



Nun stecken Sie die geraden Magnetschiene wie abgebildet rings um den Thekenkörper ebenfalls an die Verbindungsmodule.

5



Legen Sie die vier halben Bodenelemente als Thekenboden und Zwischenboden ein.

6



Legen Sie die Grafik - auf der Rückseite beginnend - um den Thekenkörper.



Klappen Sie die Deckelplatte auf und legen Sie diese - mit den Öffnungen in der Platte genau über den aus dem Gestell herausragenden Schrauben - auf den Korpus.

Ihre Pop Up Theke ist fertig!