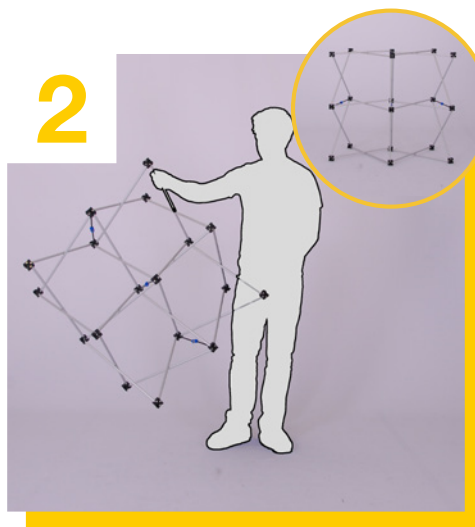




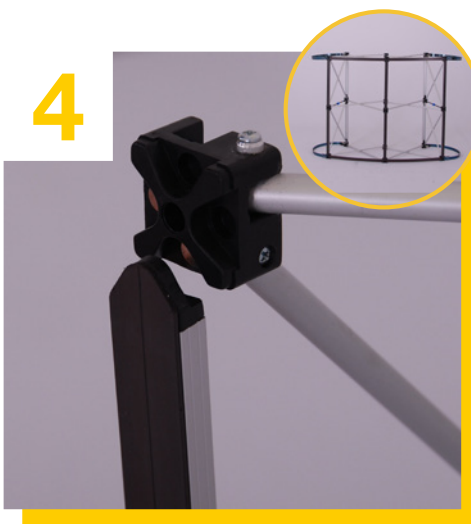
Nehmen Sie das System aus der Transporttasche!



Entfalten Sie das Gitter wie abgebildet.



Bringen Sie die flexiblen Aluschiene wie abgebildet mit Hilfe des Magnetismus an den Verbindungsmodulen seitlich am Korpus an.



Nun stecken Sie die geraden Magnetschiene wie abgebildet rings um den Thekenkörper ebenfalls an die Verbindungsmodule.



Legen Sie die vier halben Bodenelemente als Thekenboden und Zwischenboden ein.



Legen Sie die Grafik - auf der Rückseite beginnend - um den Thekenkörper.



Klappen Sie die Deckelplatte auf, legen sie auf den Korpus, mit den Öffnungen in der Platte genau über den aus dem Gestell herausragenden Schrauben.

Ihre Pop Up Theke ist fertig!