

Bitte senden Sie wenn möglich zu jeder Datei einen Ausdruck oder einen farbverbindliche Vorlage und / oder genaue Farban-gaben in HKS/Pantone mit.
Geringe Farbabweichungen im Druck sind produktionsbedingt.

Datenübertragung:

e-Mail, FTP, CD oder DVD per Post

Dateitypen:

Illustrator CS3, Indesign CS3, Photoshop CS3 oder Druckfertige PDF-Dateien

Dokumente bitte ohne Beschnitt / Überfüllung anlegen.

Für alle Dateien gilt:

Bilder, Logos und Texte müssen im CMYK-Modus angelegt werden. Wandeln Sie alle benutzten Schriften (Fonts) in Pfade oder Zeichenwege um.

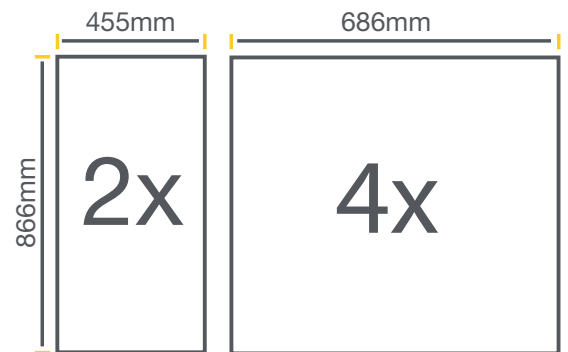
Datenmenge:

Im Endformat (1:1) sollten nach Möglichkeit 100 dpi nicht unterschritten und 150 dpi Bildauflösung nicht überschritten werden. Erreicht werden kann eine Druckauflösung von 1440 dpi.

Formate: Grafiken sollen im Maßstab 1:1 angelegt werden.

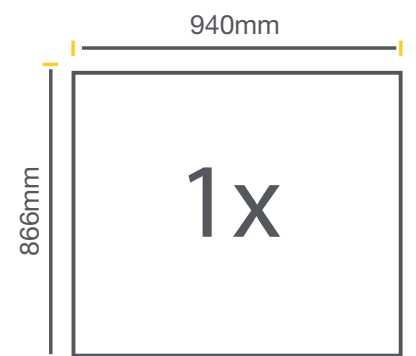
PDF - Bitte beachten:

- Schnittmarken werden nicht benötigt
- Bei verkleinertem Maßstab 1:4 - Auflösung ca. 400 dpi
- PDF Version X3 - 1.3
- Schriften in Pfade umwandeln



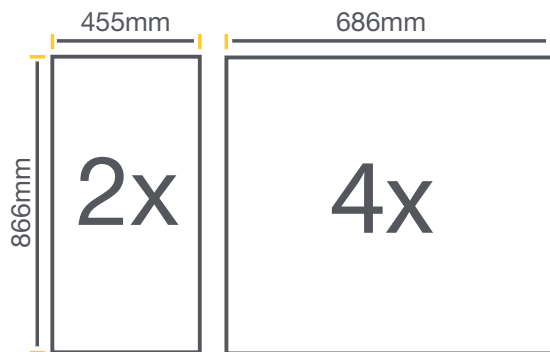
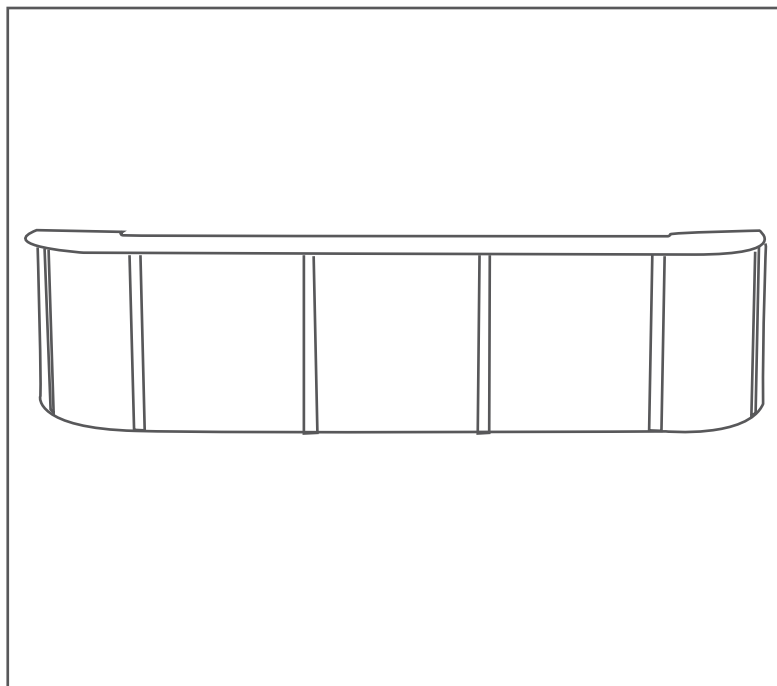
Druckmaß Front: B 686 x H 866 mm

Druckmaß Seite: B 455 x H 866 mm



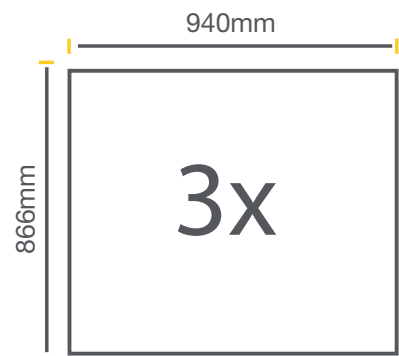
Druckmaß Front B 940 x H 866 mm





Druckmaß Front: B 686 x H 866 mm

Druckmaß Seite: B 455 x H 866 mm



Druckmaß Front B 940 x H 866 mm

Bitte senden Sie wenn möglich zu jeder Datei einen Ausdruck oder einen farbverbindliche Vorlage und / oder genaue Farban-gaben in HKS/Pantone mit.
Geringe Farbabweichungen im Druck sind produktionsbedingt.

Datenübertragung:

e-Mail, FTP, CD oder DVD per Post

Dateitypen:

Illustrator CS3, Indesign CS3, Photoshop CS3 oder Druckfertige PDF-Dateien

Dokumente bitte ohne Beschnitt / Überfüllung anlegen.

Für alle Dateien gilt:

Bilder, Logos und Texte müssen im CMYK-Modus angelegt werden. Wandeln Sie alle benutzten Schriften (Fonts) in Pfade oder Zeichenwege um.

Datenmenge:

Im Endformat (1:1) sollten nach Möglichkeit 100 dpi nicht unterschritten und 150 dpi Bildauflösung nicht überschritten werden. Erreicht werden kann eine Druckauflösung von 1440 dpi.

Formate: Grafiken sollen im Maßstab 1:1 angelegt werden.

PDF - Bitte beachten:

- Schnittmarken werden nicht benötigt
- Bei verkleinertem Maßstab 1:4 - Auflösung ca. 400 dpi
- PDF Version X3 - 1.3
- Schriften in Pfade umwandeln

